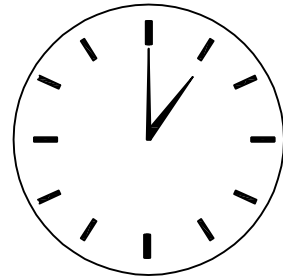
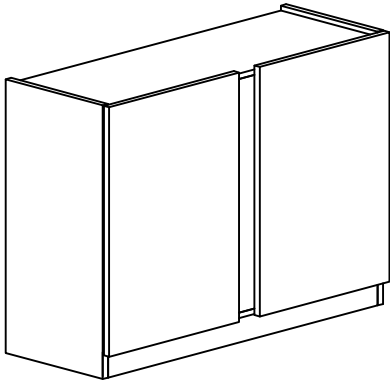
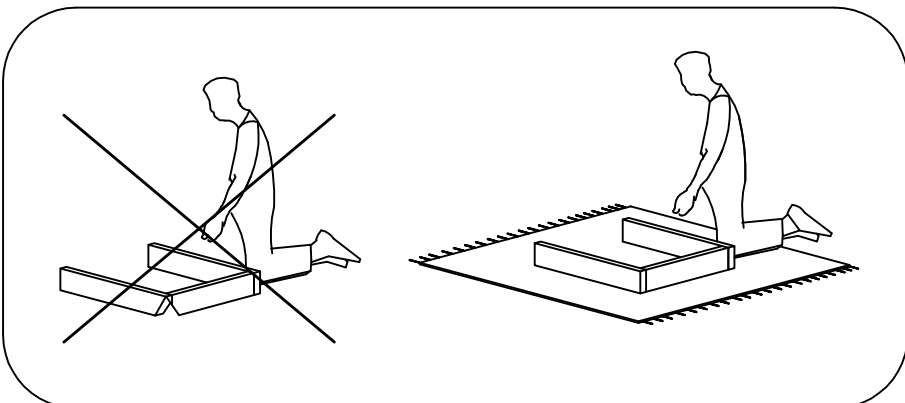
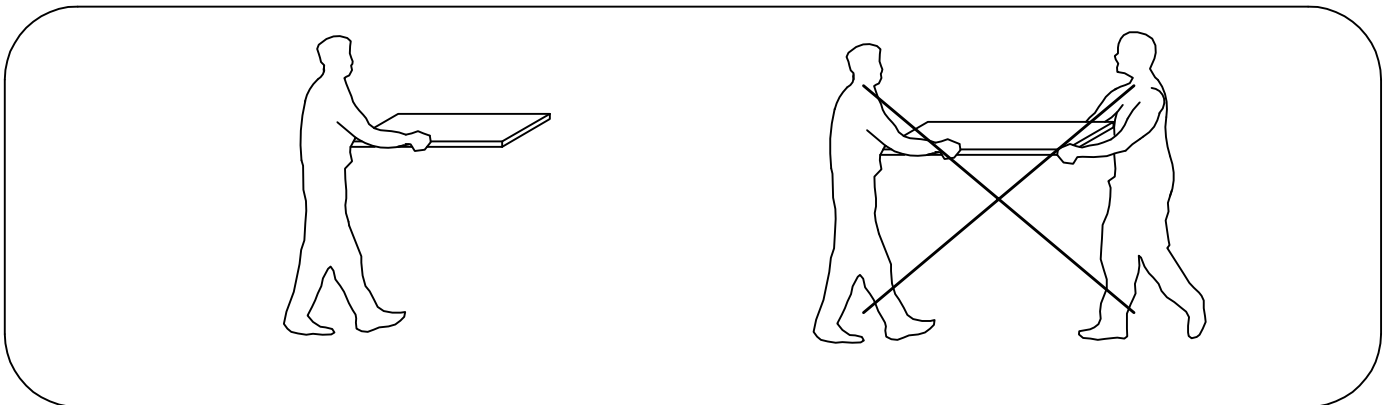
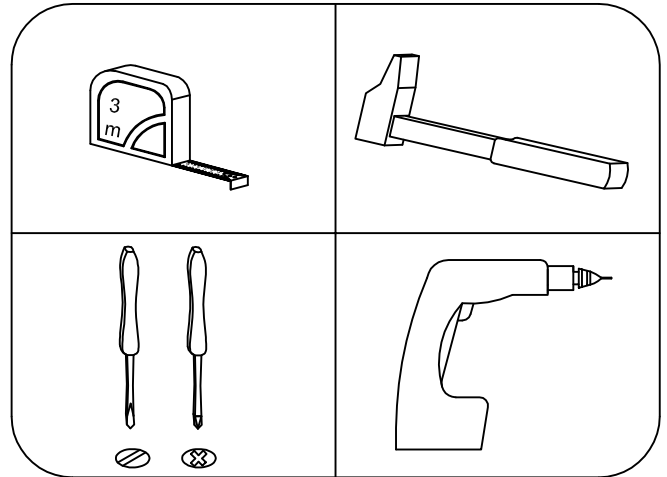
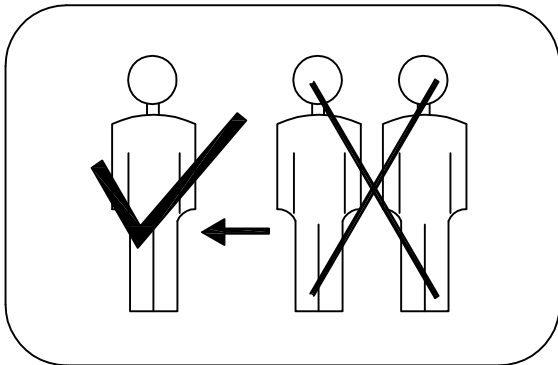


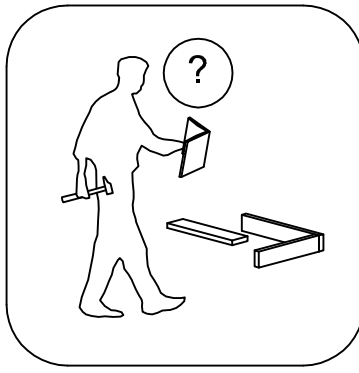
City 4062

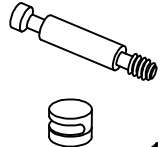



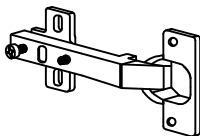
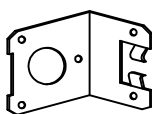
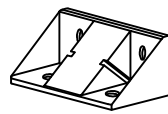

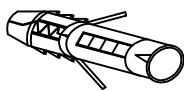
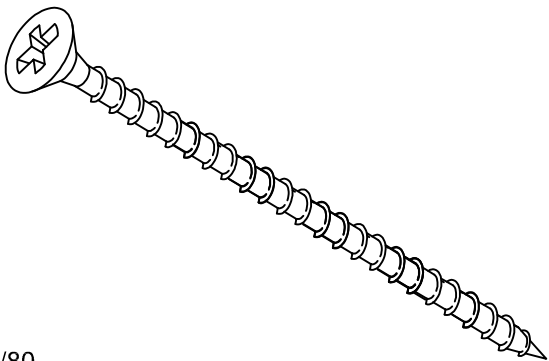

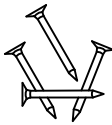


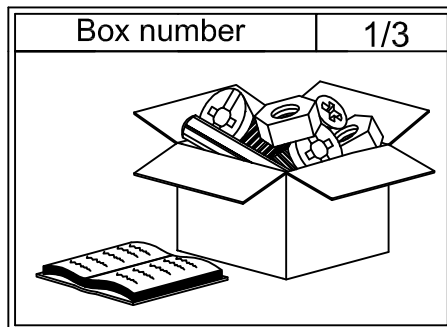
60 min.

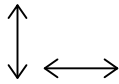


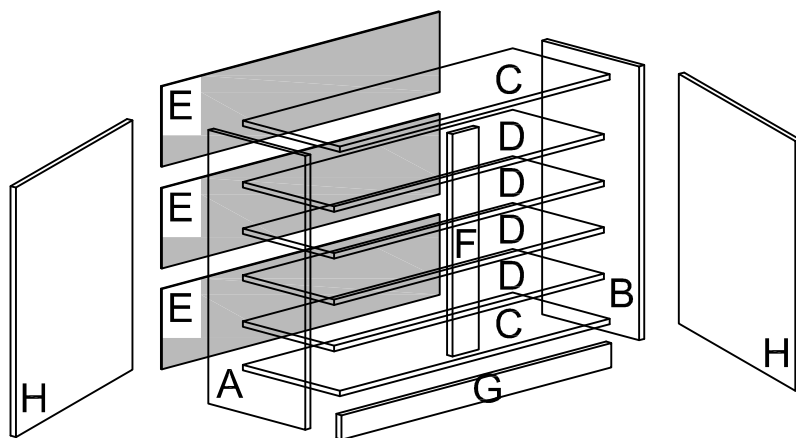
<http://www.irimbg.com/instructions/>



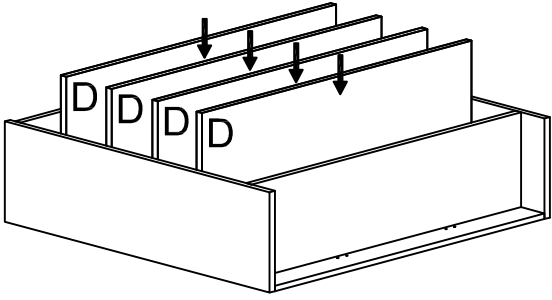
<p>10x</p>  <p>10174</p>	<p>16x</p>  <p>Φ 8/30</p> <p>10260</p>	<p>18x</p>  <p>50317</p>	<p>16x</p>  <p>50332</p>
<p>4x</p>  <p>40158</p>	<p>2x</p>  <p>51066</p>	<p>2x</p>  <p>50561</p>	<p>4x</p>  <p>50738</p>
<p>2x</p>  <p>10060</p>	<p>2x</p>  <p>Φ 6/80</p> <p>10021</p>		<p>29x</p>  <p>Φ 3,5/16</p> <p>10001</p>
			 <p>10033</p>



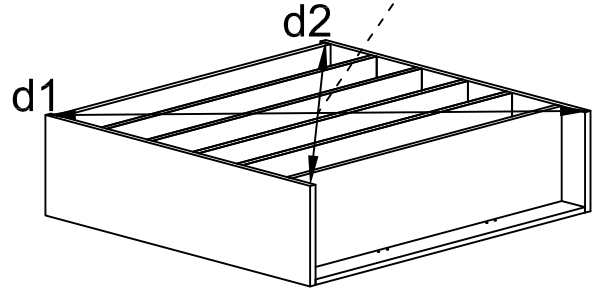
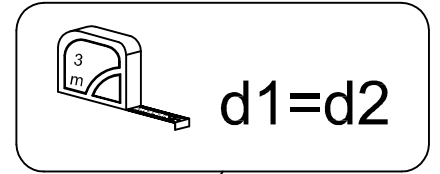
		Box number
A	900x330	1/3
B	900x330	1/3
C	2x 918x330	1/3
D	4x 918x310	2/3
E	3x 264x945	3/3
F	768x80	1/3
G	918x80	1/3
H	2x 820x442	3/3



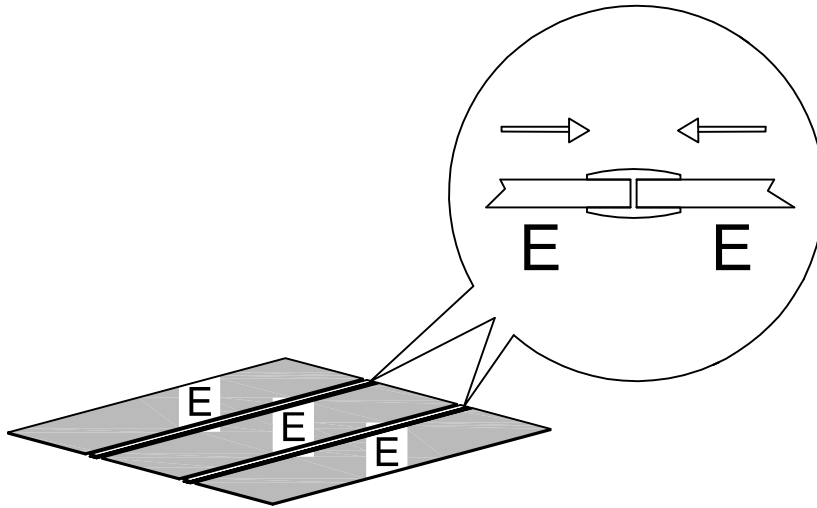
5



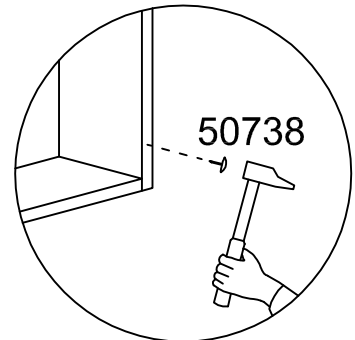
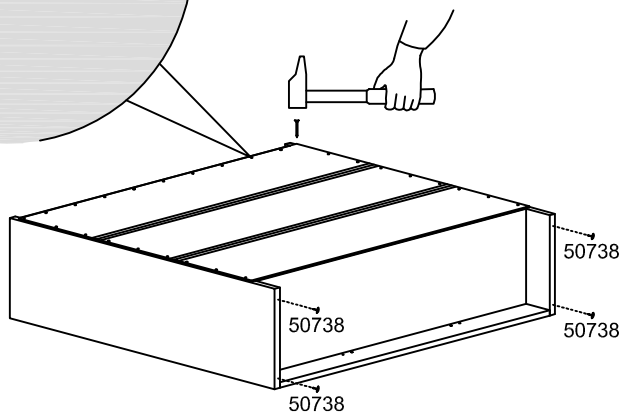
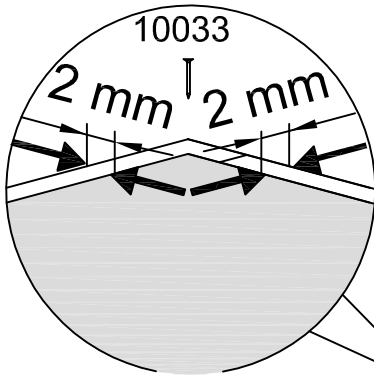
6



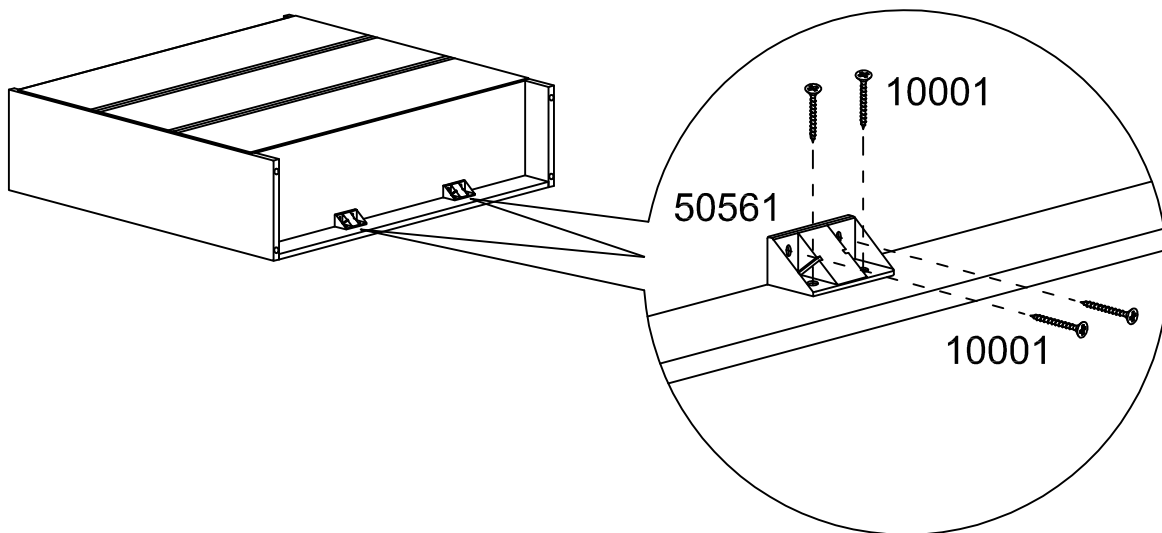
7



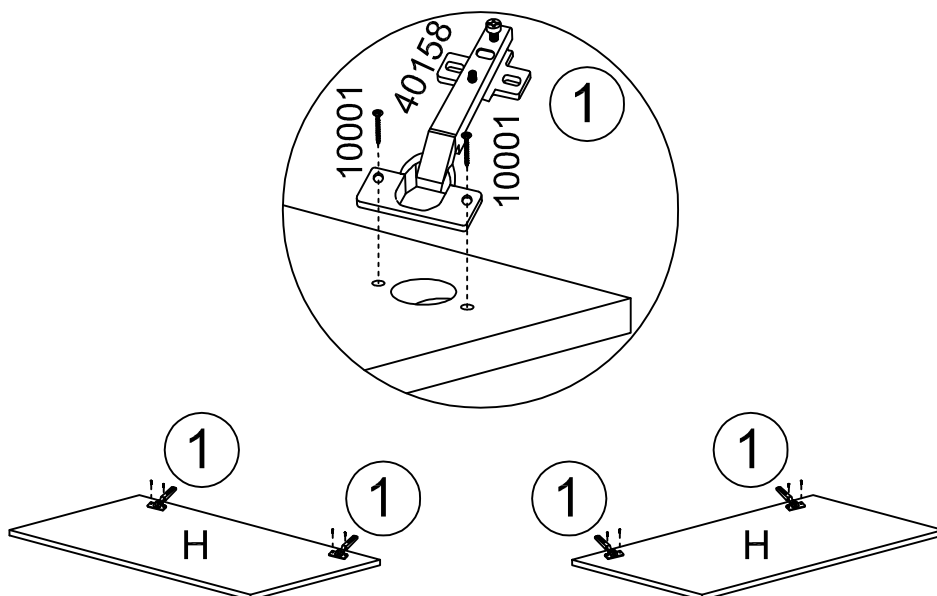
8



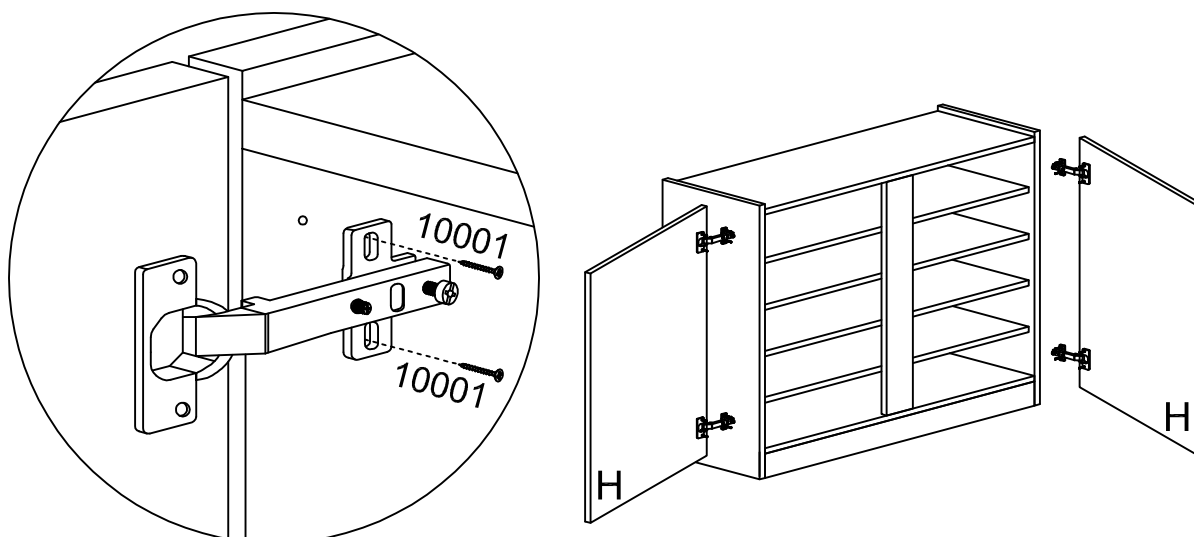
9



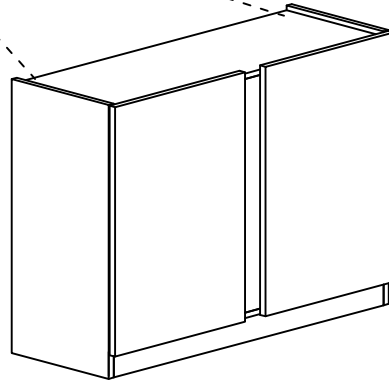
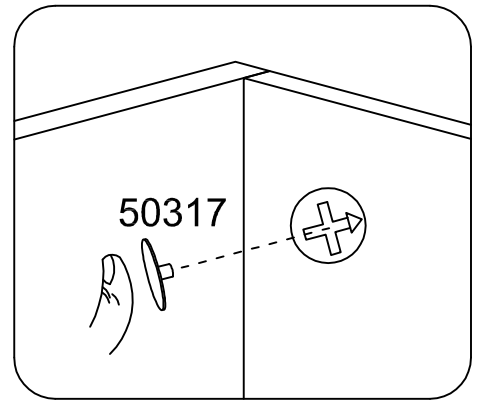
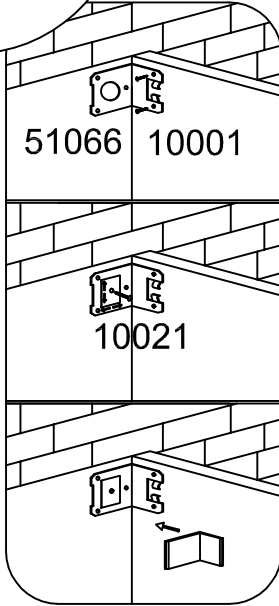
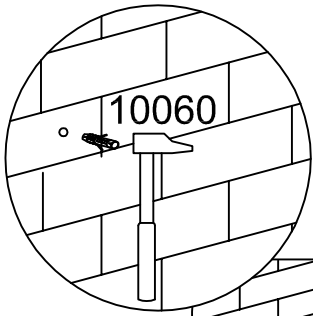
10



11



12



13

